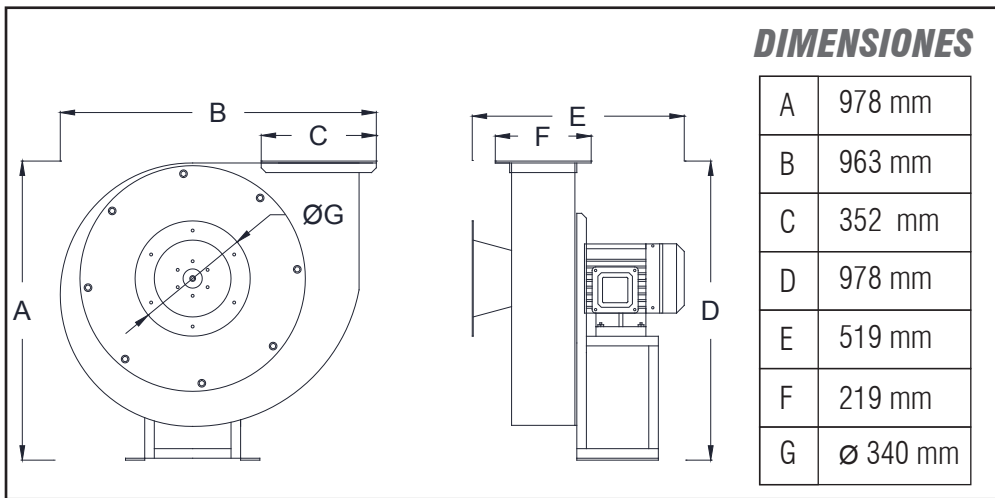


CARACTERÍSTICAS GENERALES:

Extractor (soplador) serie G6-30 está diseñado para vencer caídas de presión fuertes, producto de la instalación de obstáculos como filtros, ciclones, ductos estrechos y/o tortuosos, etc. Sus usos incluyen, vehículo gaseoso de calderas industriales (1 ton/h), transporte neumático menor, presurizador de aire o cualquier aplicación que requiera volúmenes de aire medio con gran presión de operación. Posee una temperatura máxima de operación de 90° C en continuo. El chasis está construido en chapa de acero reforzada de 3 mm de espesor, en tanto el impulsor está compuesto por plato frontal curvo, plato posterior recto, unidos a través de álabes de 3 mm inclinados hacia atrás.



CARACTERÍSTICAS TÉCNICAS

P. Máx.:	1.1 KW
Polos:	4P
Voltaje:	380 V
RPM:	1450 rpm
Caudal:	1602-2505 m³/h
Presión:	130-86 mmcda
T° Max:	90° C

